



Sipariş Tarihi:

Hasta Adı, Soyadı:

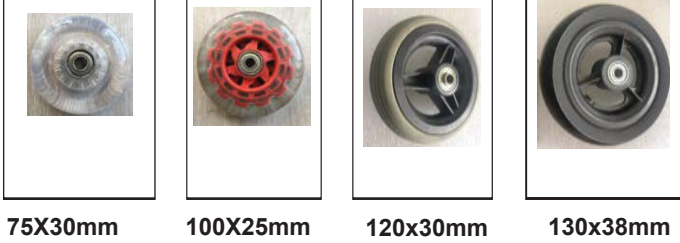
Kadın: Kg: Yaş: Boy:

Erkek: Tanı:

## EZ-RIDER Sipariş Formu

### Standart opsiyonlar

#### 1- Ön Tekerlek



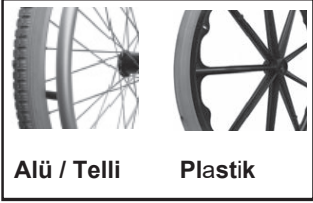
75X30mm

100X25mm

120x30mm

130x38mm

#### 2- Arka Tekerlek



Alü / Telli

Plastik

#### 3- Arka Lastik Tipi



Havalı

Dolgu

#### 4- Arka Lastik Rengi



Gri

Siyah

#### 5- Şase Rengi



Gri

Kırmızı

Bordo

Mavi

Siyah

Gümüş

#### 6- Sırtlık Döşeme



Gri

Kırmızı

Bordo

Mavi

Haki

Siyah

#### 7- Sırtlık Deseni

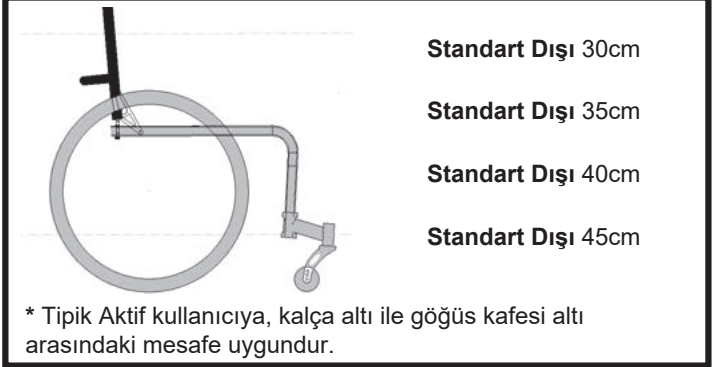


Pileli

Baklava

### Standart dışı opsiyonlar

#### 8-Sırtlık Opsiyonu \* (standart 25cm)



Standart Dışı 30cm

Standart Dışı 35cm

Standart Dışı 40cm

Standart Dışı 45cm

\* Tipik Aktif kullanıcıya, kalça altı ile göğüs kafesi altı arasındaki mesafe uygundur.

#### 9- 100x90mm Geniş Kauçuk Ön Lastik ile Çatal



#### 10- Dağ Tipi Arka Tekerlek & Geniş Lastik (24x1.75")



#### 11- Suluk



#### 12- Sırt Çantası



Sigortalının adı, soyadı:	T.C. Kimlik Nosu:
Fatura adresi	Teslimat adresi
İrtibat Tel. Nosu	Teslimat Tel. Nosu

Not:

### KİFAS ORTOPEDİK ÜRÜNLER SAN. VE TİC. LTD. ŞTİ

İvedik OSB - Has Emek Koop.  
1468 Cad. No. 47 / 06378 Yenimahalle - Ankara  
Tel: 0312 395 6652 Fax: 0312 395 66 84  
Gsm: 0530 400 34 50 satis@kifas.com.tr  
GARANTİ BBVA IBAN NO: TR 79 0006 2001 4950 0006 2961 45

# EZ-Rider 1.0 Yapılandırma Formu



ADI, SOYADI

TARİH

TELEFON

DİĞER

**OTURAK GENİŞLİĞİ**

**BİRİ SEÇİN**

36CM / 14.4"

38CM / 15.2"

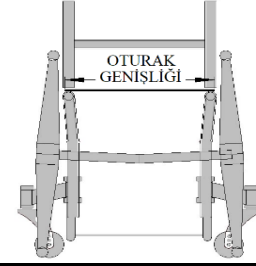
40CM / 16"

42CM / 16.8"

44CM / 17.6"

46CM / 18.4"

48CM / 19.2"



**OTURAK DERİNLİĞİ**

**BİRİ SEÇİN**

36CM / 14.4"

38CM / 15.2"

40CM / 16"

42CM / 16.8"

44CM / 17.6"

46CM / 18.4"

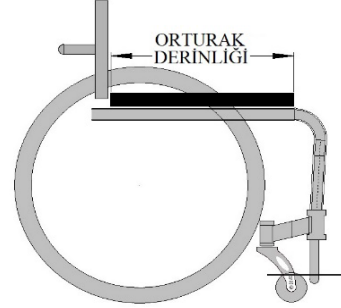
48CM / 19.2"

50CM / 20"

52CM / 20.8"

54CM / 21.6"

56CM / 22.4"



**AYAKLIK DERİNLİĞİ**

**BİRİ SEÇİN**

36CM

38CM

40CM

42CM

44CM

46CM

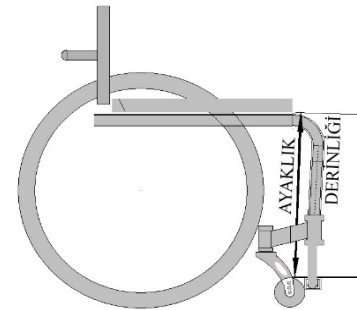
48CM

50CM

52CM

54CM

56CM



**SIRTLIK YÜKSEKLİĞİ**

**BİRİ SEÇİN**

25CM (STANDART)

30CM

35CM

40CM

45CM

